

**Rückschlagventil**

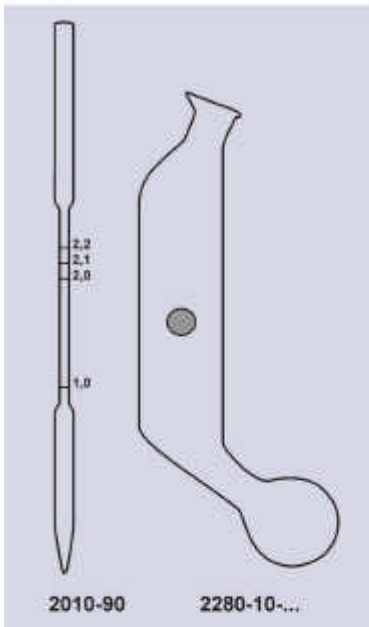
Durchmesser 14x130mm ; mit 2 Oliven 9mm;
zum Einbau in Schlauchleitungen

€/ Stück

Best. Nr.

1990-130

14,20

**Demeterpipetten - Verdünnungspipetten -**

mit verjüngtem Mittelteil ,auf ausblasen justiert ; DIN 12838

Demeter Pipettes , milk pipettes- diluting pipettes , with constriction in the middle piece

Marken bei	Best.Nr.	€ / Stück
0,5 / 1,0 / 1,1 ml	2000-05-11	3,30
1,0 / 1,1 ml	2000-10-11	3,10
1,0 / 2,0 / 2,1 / 2,2 ml	2000-10-22	3,40
1,0 / 1,1 / 1,2 / 2,0 / 2,1 / 2,2 ml	2000-10-23	4,00
2,0 / 2,2 ml	2000-20-22	3,20

Mojonnier Kipprohre

Tubes - Mojonnier -

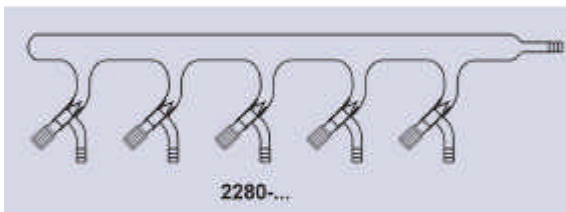
für Rose-Gottlieb-Fettbestimmung

for Rose-Gottlieb grease estimators

Best. Nr.

2010-90

10,80

**Vakuumschleifer - Verteilerrechen / Vakuum - Connector**

mit PTFE - Hochvakuumventilen,

Durchlass 0 - 6 mm, mit 9 mm Oliven

with PTFE - vakuum - spindel - stopcock 0 - 6 mm

Anzahl der Ventile

Best. Nr.

€/ Stück

3

2280-10-03

242,00

4

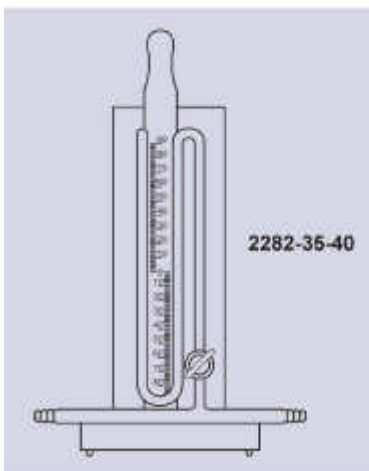
2280-10-04

270,00

5

2280-10-05

298,00

**BENNERT - MANOMETER / MANOMETERS - Bennert**

mit Quecksilber - Transportfüllung, auf Holzgestell

filled with mercury with hard wood base

Komplett

Best. Nr.:

€/ Stück

2282-35-40

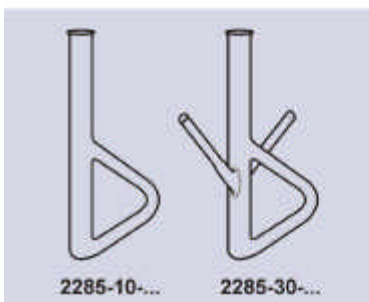
62,00

Glasteil allein, mit Hg - Füllung

glass part only, with mercury

2283-40-50

39,50

**Schmelzpunktbestimmungsapparat nach Thiele**

Boro3.3 ; 120x20mm

Best. Nr.

€/ Stück

ohne Seitenrohr

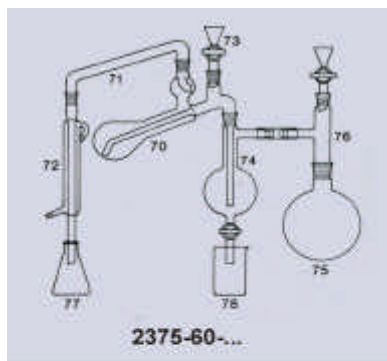
2285-10

17,40

mit Seitenrohren

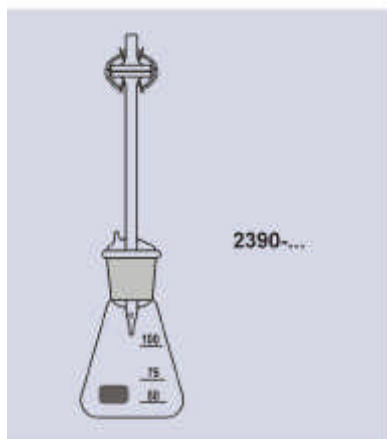
2285-30

23,50

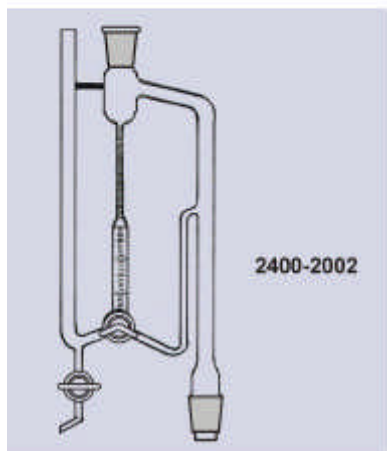
**PARNAS - WAGNER****Stickstoff - Apparate, komplett**

Nitrogen determination, complete

Best. Nr.	Einzelteile	spare parts	€/ Stück
2375-60-55	komplett	complete	195,00
2375-60-70	Kjehldalkolben 250 ml; NS 29	kjehldahl flasks	50,60
2375-60-71	Destillierbrücke 300 mm; NS 14	connecting cube dest.	10,45
2375-60-72	Liebigkühler 300 mm	condenser - Liebig	19,80
2375-60-73	Trichter m. Hahn NS 14, Glashahn	funnel + stopcock	22,70
2375-60-74	Kolben mit Hahn 250 ml	flask with stopcock	31,40
2375-60-75	Rundkolben 500 ml; NS 29	flask	18,50
2375-60-76	NS Verb.-stück	connecting tube	12,10
2375-60-77	Erlenmeyerkolben 250 ml	flask - Erlenmeyer	3,30
2375-60-78	Becherglas 250 ml	beakers glass	3,30

**APPARAT zur GRENZPRÜFUNG auf ARSEN****komplett mit Kolben , Aufsatz und Zugfedern , DAB 10**Apparatus for the determination of arsenic
head with flasks and springs complet, DAB 10

Best. Nr.	Kolben	NS	€/ Stück
2390-100-19	100 ml	19/26	46,00
2390-100-29	100 ml	29/32	48,20

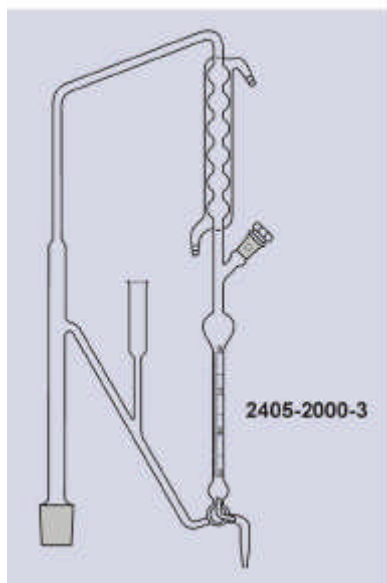
**Apparat zur Bestimmung von ätherischen Ölen**

Apparatus for the determination of aromatic oils

nach Unger ;mit Liebigkühler und Rundkolben 1000ml

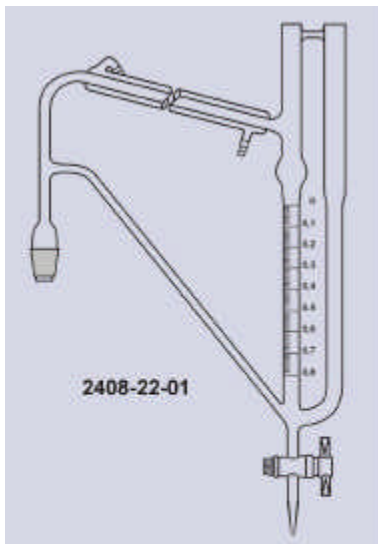
€/ Stück

Best. Nr.	Einzelteile	spare parts	€/ Stück
2400-1009	komplet 10ml	complete 10ml	173,00
2400-2002	Mittelstück mit Meßrohr grad. 9 ml in 0,5 ml und 1 ml in 0,01 ml Kern und Hülse NS 29/32	Measuring tube graduated 9 ml in 0,5 ml and 1 ml in 0,01 ml cone and socket NS 29/32	132,00
2400-90-250	Kühler nach Liebig 250 mm Mantell., mit Kern NS 29/32	Condenser, Liebig 250 mm jacket length , cone 29/32	26,50
2400-90-1000	Mittelhalsrundkolben 1000 ml NS 29/32	flasksround bottom 1000 ml NS 29/32	14,45

**nach Brückner ; Czako -Glashahn NS18,8 ; Kern NS29/32**

mit Glasstopfen NS10 mit Lüftungsloch ; mit Rundkolben 1000ml NS 29/32

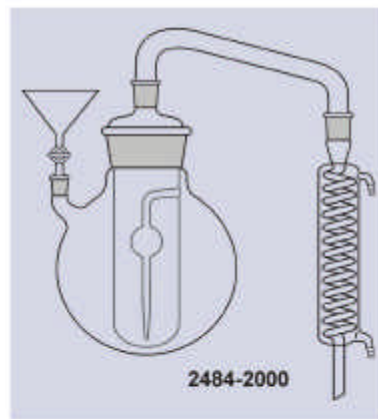
Best. Nr.	Komplett	spare parts	€/ Stück
2405-1000-1	1ml : 0,01ml ; + 3ml in Kugel	complete 1ml	141,90
2405-1000-3	3ml : 0,05ml ; + 5ml in Kugel	complete 3ml	152,00
2405-2000-1	Einzelteile Mittelstück mit Meßrohr grad. 1 ml in 0,01 ml Kern NS 29/32	Measuring tube graduated 1 ml in 0,01 ml cone NS 29/32	127,80
2405-2000-3	Mittelstück mit Meßrohr grad. 3 ml in 0,05 ml Kern NS 29/32	Measuring tube graduated 3 ml in 0,05 ml cone NS 29/32	138,00
2405-90-1000	Mittelhalsrundkolben 1000 ml NS 29/32	flasksround bottom 1000 ml NS 29/32	14,45



Apparat zur Bestimmung von ätherischen Ölen

Apparatus for the determination of aromatic oils
nach DAB 7 ;PTFE-Hahn ; mit Rundkolben 1000ml NS29/32

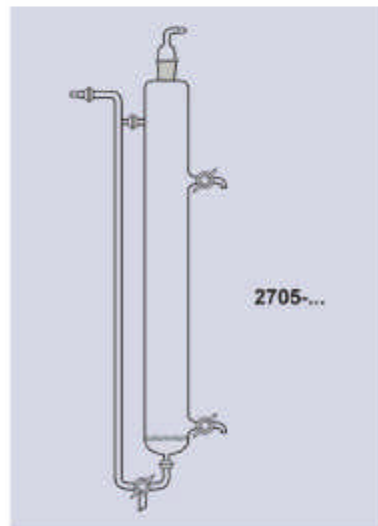
Best. Nr.	Einzelteile	spare parts	€/ Stück
2410-10-008	Komplett 0,8ml	complete 0,8ml	119,00
2410-10-100	Komplett 10ml	complete 10ml	119,00
2410-22-008	Mittelstück allein mit Meßrohr grad. 0,8 ml in 0,02 ml Kern NS 29/32	Measuring tube graduated 0,8ml in 0,02 ml cone NS 29/32	105,50
2410-22-100	Mittelstück allein mit Meßrohr grad. 10ml in 0,05 ml Kern NS 29/32	Measuring tube graduated 10ml in 0,02 ml cone NS 29/32	105,50



Antona – Apparatur

(zur Bestimmung von wasserdampfflüchtigen Stoffen)
nach Antonacopoulos ; mit Dampfentwicklerkolben ; mit Destillations-Einsatz ;
mit Destillierbrücke; mit Schlangenkühler ; mit Einfülltrichter

Best. Nr.	Einzelteile	€/ Stück
2484-2000	Komplett	274,60
2484-2014	Trichter mit Hahn und Kern	19,20
2484-2029	Einsatz mit Hülse NS29	93,00
2484-2040	Brücke 300mm	15,10
2484-2050	Schlangenkühler 300mm	39,30
2484-2071	Kolben 2000ml NS71	108,00



Tensid-Ausblässäulen

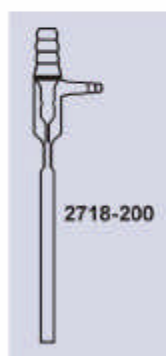
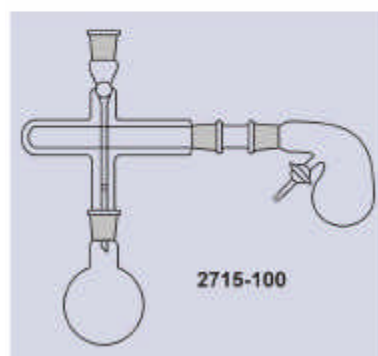
Fritte P1; Glashähne; mit Aufsatz Kern NS29 / Olive 10mm
mit abnehmbaren Seitenrohr; mit Kugelschliffverbindung
mit Gabelklemmen; mit 3-Wege-Glashahn NS18.8/4mm
mit Übergangsstück Kugelschliff / Olive 10mm

Best. Nr.	Inhalt	€/ Stück
2705-1000	1000ml	164,00
2705-4000	4000ml	278,00

Trockenpistole nach Abderhalden

Drying apparatus ,Abderhalden
500ml komplett ; mit Intensivkühler 200mm;
mit Destillierkolben 500ml Ns29/32
Hahnvorlage 500ml Ns29/32 mit Glashahn NS14/4mm

Best. Nr.	€/ Stück
2715-100	216,00



Wasserstrahlpumpe aus Glas

Best. Nr.	€/ Stück
2718-200	38,50

