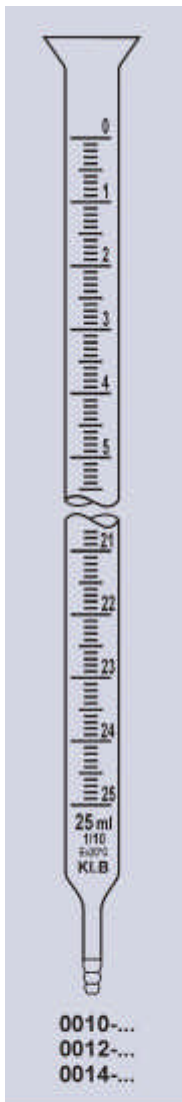
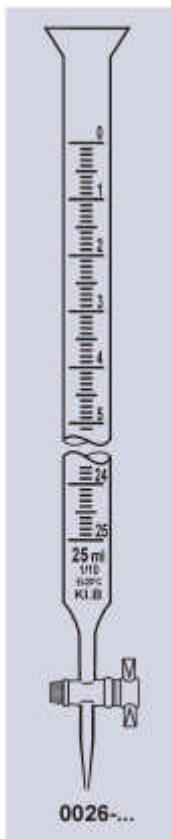
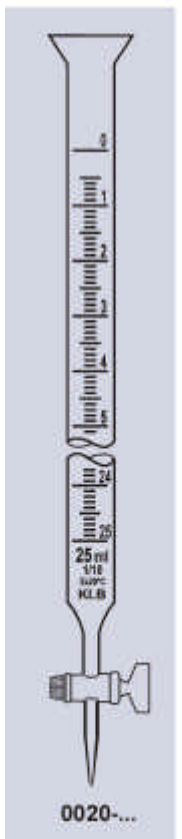


BÜRETTEN / BURETTES

ohne Hahn, mit Olive K1.B ; Boro3.3 / without stopcock, cl.B



	Inhalt	Grad.	Best.Nr.	€/ Stück
Klarglas clear glass	2 ml	1/100	0010-0002-00	6,85
	5 ml	1/100	0010-0005-00	6,85
	10 ml	1/20	0010-0010-20	6,85
	10 ml	1/50	0010-0010-50	6,85
	10 ml	1/100	0010-0010-99	18,65
	25 ml	1/10	0010-0025-10	6,95
	25 ml	1/20	0010-0025-20	6,95
	50 ml	1/10	0010-0050-10	7,10
	100 ml	1/5	0010-0100-05	7,80
	200 ml	1/1	0010-0200-11	15,15
Schellbach	250 ml	1/1	0010-0250-11	17,50
	500 ml	2/1	0010-0500-21	18,60
	1000 ml	5/1	0010-1000-51	27,00
	2 ml	1/100	0012-0002-00	8,85
	5 ml	1/100	0012-0005-00	8,85
	10 ml	1/20	0012-0010-20	8,85
	10 ml	1/50	0012-0010-50	8,85
	10 ml	1/100	0012-0010-99	23,80
	25 ml	1/10	0012-0025-10	8,95
	25 ml	1/20	0012-0025-20	8,95
Braunglas Amber glass	50 ml	1/10	0012-0050-10	9,10
	100 ml	1/5	0012-0100-15	10,00
	200 ml	1/1	0012-0200-11	18,85
	250 ml	1/1	0012-0250-11	21,20
	2 ml	1/100	0014-0002-00	12,90
	5 ml	1/100	0014-0005-00	12,90
	10 ml	1/20	0014-0010-20	12,90
	10 ml	1/50	0014-0010-50	12,90
	10 ml	1/100	0014-0010-99	26,70
	25 ml	1/10	0014-0025-10	13,00
25 ml	1/20	0014-0025-20	13,00	
50 ml	1/10	0014-0050-10	13,15	
100 ml	1/5	0014-0100-05	13,85	
200 ml	1/1	0014-0200-11	21,20	
250 ml	1/1	0014-0250-11	23,55	
500 ml	2/1	0014-0500-21	24,90	
1000 ml	5/1	0014-1000-51	34,00	



Normalausführung , Kl. B ; n.DIN 12700 ; kurze Auslaufzeit, Strichteilung

mit geradem Glashahn / with straight glass stopcock

Inhalt	Grad.	Klarglas clear glass		Schellbach	
		Best.Nr.	€/ Stück	Best.Nr.	€/ Stück
10 ml	1/50	0020-11-01	17,60	0022-11-20	19,60
10 ml	1/20	0020-11-02	17,60	0022-11-21	19,60
25 ml	1/10	0020-11-04	17,60	0022-11-23	19,60
25 ml	1/20	0020-11-05	17,60	0022-11-24	19,60
50 ml	1/10	0020-11-06	17,80	0022-11-25	19,80
100 ml	1/5	0020-11-07	18,75	0022-11-26	20,95

mit geradem PTFE-Hahn / with straight PTFE- stopcock

10 ml	1/50	0026-12-01	22,05	0028-12-20	24,05
10 ml	1/20	0026-12-02	22,05	0028-12-21	24,05
25 ml	1/10	0026-12-04	22,05	0028-12-23	24,05
25 ml	1/20	0026-12-05	22,05	0028-12-24	24,05
50 ml	1/10	0026-12-06	22,25	0028-12-25	24,25
100 ml	1/5	0026-12-07	23,80	0028-12-26	25,75

geradem PTFE-Spindelahn / straight PTFE-spindle-stopcock

10 ml	1/20	0032-010-20	26,45	0034-010-20	28,45
10 ml	1/50	0032-010-50	26,45	0034-010-50	28,45
25 ml	1/10	0032-025-10	26,45	0034-025-10	28,45
25 ml	1/20	0032-025-20	26,45	0034-025-20	28,45
50 ml	1/10	0032-050-10	26,65	0034-050-10	28,65
100 ml	1/5	0032-100-05	27,40	0034-100-05	29,40

Braunglas

Preise wie Klarglas / surcharge

+ 6,00

**Genau justiert KI. AS , Ringteilung an den Hauptpunkten,
Toleranzangabe, Schnellablauf Wartezeit 30 sec.**

mit geradem Glashahn / with straight glass stopcock

Inhalt	Grad.	Klarglas clear glass		Schellbach	
		Best.Nr.	€/ Stück	Best.Nr.	€/ Stück
10 ml	1/50	0040-21-01	19,05	0042-21-20	21,05
10 ml	1/20	0040-21-02	19,05	0042-21-21	21,05
25 ml	1/10	0040-21-04	19,05	0042-21-23	21,05
25 ml	1/20	0040-21-05	19,05	0042-21-24	21,05
50 ml	1/10	0040-21-06	19,25	0042-21-25	21,25
100 ml	1/5	0040-21-07	19,95	0042-21-26	22,15

mit geradem PTFE-Hahn

with straight PTFE- stopcock

10 ml	1/50	0046-22-01	25,65	0048-22-20	27,65
10 ml	1/20	0046-22-02	25,65	0048-22-21	27,65
25 ml	1/10	0046-22-04	25,65	0048-22-23	27,65
25 ml	1/20	0046-22-05	25,65	0048-22-24	27,65
50 ml	1/10	0046-22-06	25,85	0048-22-25	28,05
100 ml	1/5	0046-22-07	26,60	0048-22-26	28,80

geradem PTFE-Spindelhahn

straight PTFE-spindle- stopcock

10 ml	1/20	0052-010-20	28,75	0054-010-20	30,75
10 ml	1/50	0052-010-50	28,75	0054-010-50	30,75
25 ml	1/10	0052-025-10	28,75	0054-025-10	30,75
25 ml	1/20	0052-025-20	28,75	0054-025-20	30,75
50 ml	1/10	0052-050-10	28,95	0054-050-10	30,95
100 ml	1/5	0052-100-05	29,95	0054-100-05	32,15

Braunglas

Preise wie Klarglas / surcharge

+ 6,00

KI. AS konformitätsbescheinigt , Ringteilung an den Hauptpunkten,

mit datierter Chargenkennung ISO 9000

Toleranzangabe ; Wartezeit 30 sec. ; DIN 12700 / Cl. AS

mit geradem Glashahn / with straight glass stopcock

Inhalt	Grad.	Klarglas clear glass		Schellbach	
		Best.Nr.	€/ Stück	Best.Nr.	€/ Stück
5 ml	1/100	0060-005-99	23,95	0061-005-99	25,95
10 ml	1/50	0060-010-50	23,95	0061-010-50	25,95
25 ml	1/20	0060-025-20	23,95	0061-025-20	25,95
50 ml	1/10	0060-050-10	24,15	0061-050-10	26,15

mit geradem PTFE-Hahn / with straight PTFE- stopcock

25 ml	1/20	0063-025-20	31,50	0064-025-20	33,50
50 ml	1/10	0063-050-10	31,80	0064-050-10	33,80

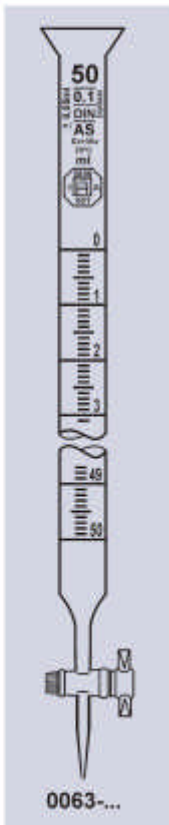
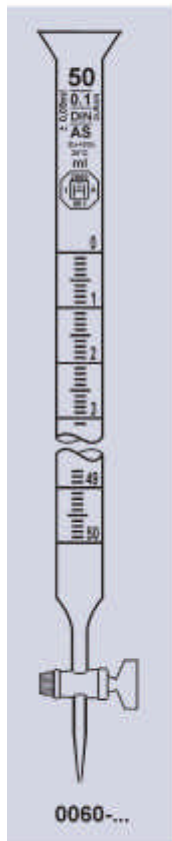
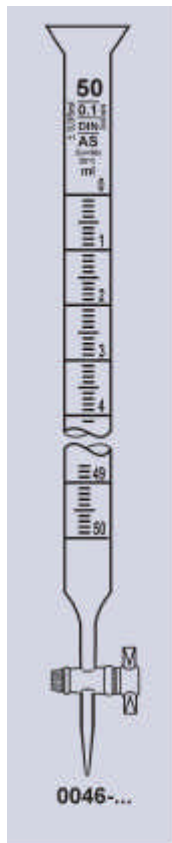
mit geradem PTFE-Spindelhahn / straight PTFE-spindle- stopcock

5 ml	1/100	0066-005-99	31,55	0067-005-99	33,55
10 ml	1/50	0066-010-50	31,55	0067-010-50	33,55
25 ml	1/20	0066-025-20	31,55	0067-025-20	33,55
50 ml	1/10	0066-050-10	31,75	0067-050-10	33,75

Braunglas

Preise wie Klarglas / surcharge

+ 6,00



BÜRETTE / BURETTES

Normalausführung , Kl. B ; n.DIN 12700 ; kurze Auslaufzeit, Strichteilung , Boro3.3

mit seitlichem Glashahn / with lateral glass stopcock

Inhalt	Grad.	Klarglas		Schellbach	
		Best.Nr.	€/ Stück	Best.Nr.	€/ Stück
10 ml	1/50	0070-25-01	22,25	0071-25-20	24,25
10 ml	1/20	0070-25-02	22,25	0071-25-21	24,25
25 ml	1/10	0070-25-04	22,25	0071-25-23	24,25
25 ml	1/20	0070-25-05	22,25	0071-25-24	24,25
50 ml	1/10	0070-25-06	22,45	0071-25-25	24,45
100 ml	1/5	0070-25-07	23,40	0071-25-26	25,60

mit seitlichem PTFE-Hahn

with lateral PTFE- stopcock

10 ml	1/50	0073-26-01	25,90	0074-26-20	27,90
10 ml	1/20	0073-26-02	25,90	0074-26-21	27,90
25 ml	1/10	0073-26-04	25,90	0074-26-23	27,90
25 ml	1/20	0073-26-05	25,90	0074-26-24	27,90
50 ml	1/10	0073-26-06	26,10	0074-26-25	28,10
100 ml	1/5	0073-26-07	27,30	0074-26-26	29,50

seitlichem PTFE-Spindelahn

with lateral PTFE-spindle-stopcock

10 ml	1/50	0076-010-50	28,85	0077-010-50	30,85
25 ml	1/10	0076-025-10	28,85	0077-025-10	30,85
25 ml	1/20	0076-025-20	28,85	0077-025-20	30,85
50 ml	1/10	0076-050-10	29,05	0077-050-10	31,05
100 ml	1/5	0076-100-05	30,55	0077-100-05	32,75

Braunglas

Preise wie Klarglas / surcharge

+ 6,00

Genau justiert Kl. AS , Ringteilung an den Hauptpunkten, Toleranzangabe, Schnellablauf Wartezeit 30 sec. ; Boro3.3

mit seitlichem Glashahn

with lateral glass stopcock

Inhalt	Grad.	Klarglas		Schellbach	
		Best.Nr.	€/ Stück	Best.Nr.	€/ Stück
5 ml	1/100	0080-25-05	23,95	0081-25-18	25,95
10 ml	1/50	0080-25-01	23,95	0081-25-20	25,95
10 ml	1/20	0080-25-02	23,95	0081-25-21	25,95
25 ml	1/10	0080-25-04	23,95	0081-25-23	25,95
25 ml	1/20	0080-25-05	23,95	0081-25-24	25,95
50 ml	1/10	0080-25-06	24,15	0081-25-25	26,15
100 ml	1/5	0080-25-07	25,05	0081-25-26	27,25

mit seitlichem PTFE-Hahn

with lateral PTFE- stopcock

10 ml	1/50	0083-26-01	26,75	0084-26-20	28,75
10 ml	1/20	0083-26-02	26,75	0084-26-21	28,75
25 ml	1/10	0083-26-04	26,75	0084-26-23	28,75
25 ml	1/20	0083-26-05	26,75	0084-26-24	28,75
50 ml	1/10	0083-26-06	26,95	0084-26-25	29,15
100 ml	1/5	0083-26-07	28,20	0084-26-26	30,40

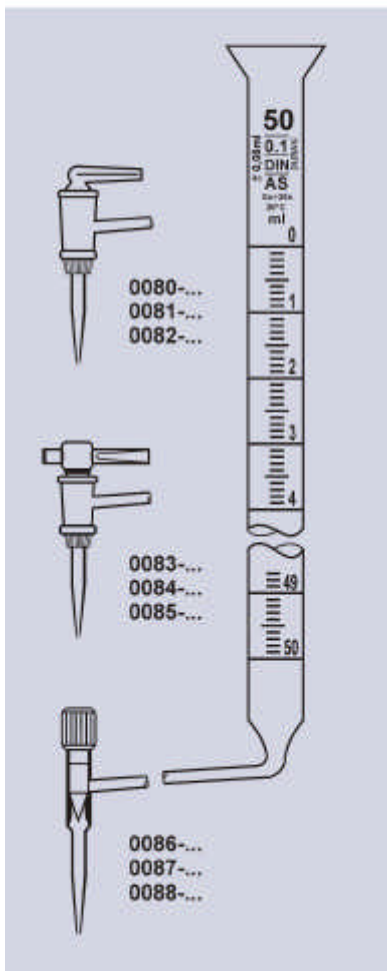
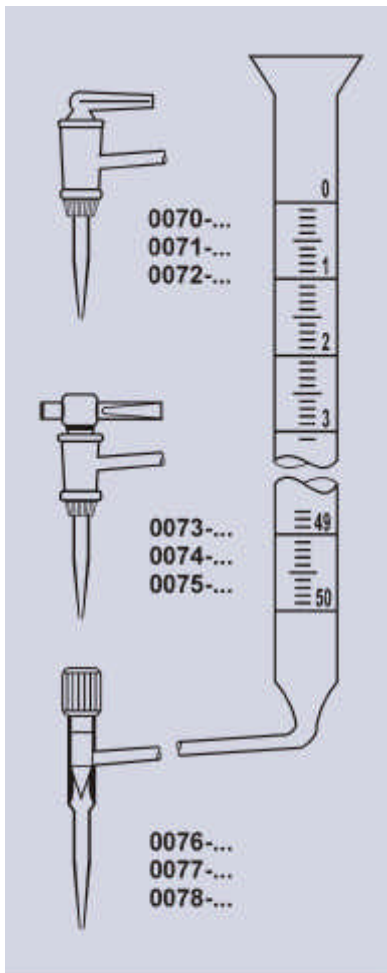
seitlichem PTFE-Spindelahn

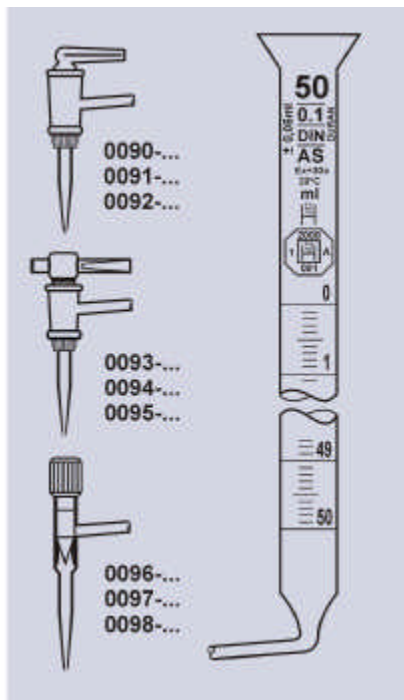
lateral PTFE-spindle-stopcock

10 ml	1/50	0086-010-50	30,55	0087-010-50	32,55
25 ml	1/10	0086-025-10	30,55	0087-025-10	32,55
25 ml	1/20	0086-025-20	30,55	0087-025-20	32,55
50 ml	1/10	0086-050-10	30,75	0087-050-10	32,95
100 ml	1/5	0086-100-05	31,65	0087-100-20	33,85

Braunglas

Preise wie Klarglas / surcharge

+ 6,00



KI. AS konformitätsbescheinigt, Ringnteilung an den Hauptpunkten
 mit datierter Chargenkennung ISO 9000
 Toleranzangabe, Wartezeit 30 sec. , DIN 12700 , Boro3.3

mit seitlichem Glashahn / with lateral glass- stopcock

Inhalt	Grad.	Klarglas clear glass		Schellbach	
		Best.Nr.	€/ Stück	Best.Nr.	€/ Stück
5 ml	1/100	0090-05-50	26,70	0091-05-50	28,70
10 ml	1/20	0090-10-20	26,70	0091-10-20	28,70
10 ml	1/50	0090-10-50	26,70	0091-10-50	28,70
25 ml	1/20	0090-25-20	26,70	0091-25-20	28,70
50 ml	1/10	0090-50-10	26,90	0091-50-10	28,90

mit seitlichem PTFE-Hahn

with lateral PTFE-stopcock

25 ml	1/20	0093-25-20	32,95	0094-25-20	34,95
50 ml	1/10	0093-50-10	33,15	0094-50-10	35,15

mit seitl. PTFE-Spindelahn

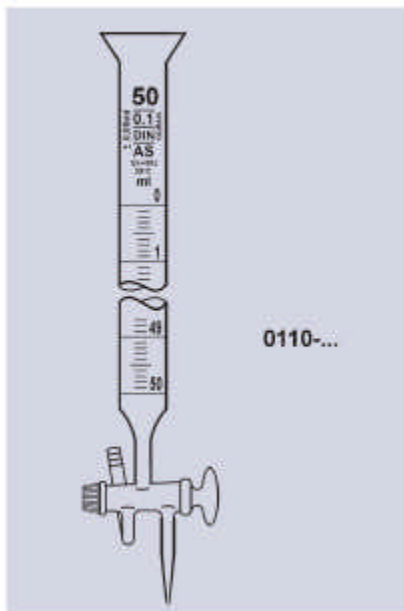
lateral PTFE-spindle-stopcock

5 ml	1/100	0096-05-50	32,95	0097-05-50	34,95
10 ml	1/50	0096-10-50	32,95	0097-10-50	34,95
25 ml	1/20	0096-25-20	32,95	0097-25-20	34,95
50 ml	1/10	0096-50-10	33,15	0097-50-10	35,15

Braunglas

Preise wie Klarglas / surcharge

+ 6,00



BÜRETTE / BURETTES

mit Zweiweghahn, KI. AS, Schellbach, Boro3.3

with 2 way-stopcock, cl. AS, Schellbach

Inhalt	Grad.	Glashahn		PTFE-Hahn	
		Best.Nr.	€/ Stück	Best.Nr.	€/ Stück
5 ml	1/100	0110-31-05	39,40	0110-32-05	45,80
10 ml	1/50	0110-31-20	39,40	0110-32-20	45,80
10 ml	1/20	0110-31-21	39,40	0110-32-21	45,80
25 ml	1/10	0110-31-23	39,40	0110-32-23	45,80
25 ml	1/20	0110-31-24	39,40	0110-32-24	45,80
50 ml	1/10	0110-31-25	39,60	0110-32-25	46,00
100 ml	1/5	0110-31-26	40,70	0110-32-26	47,10

BÜRETTE nach DAFERT / BURETTES Daffert

mit automatischer Nullpunkteinstellung, Klasse -B-, Schellbach; DIN ISO 384

with automatic zero point, class-B-, Schellbach blue line

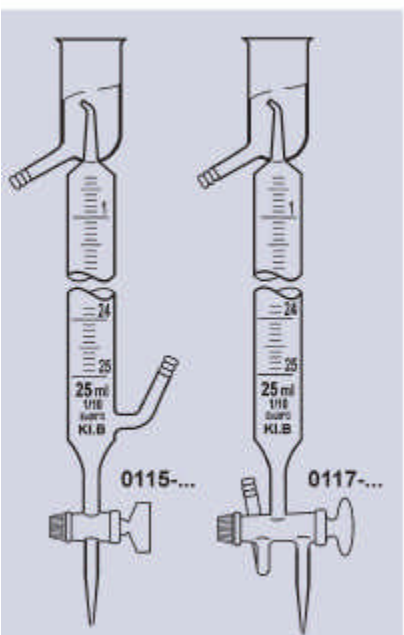
mit geradem NS-Hahn, mit seitlichem Rohr

With straight NS-stopcock, with lateral tube

Inhalt	Grad.	Glashahn		PTFE-Hahn	
		Best.Nr.	€/ Stück	Best.Nr.	€/ Stück
5 ml	1/100	0115-005-99	43,20	0116-005-99	46,75
10 ml	1/50	0115-010-50	43,20	0116-010-50	46,75
25 ml	1/10	0115-025-10	43,20	0116-025-10	46,75
25 ml	1/20	0115-025-20	43,20	0116-025-20	46,75
50 ml	1/10	0115-050-10	43,60	0116-050-10	46,95

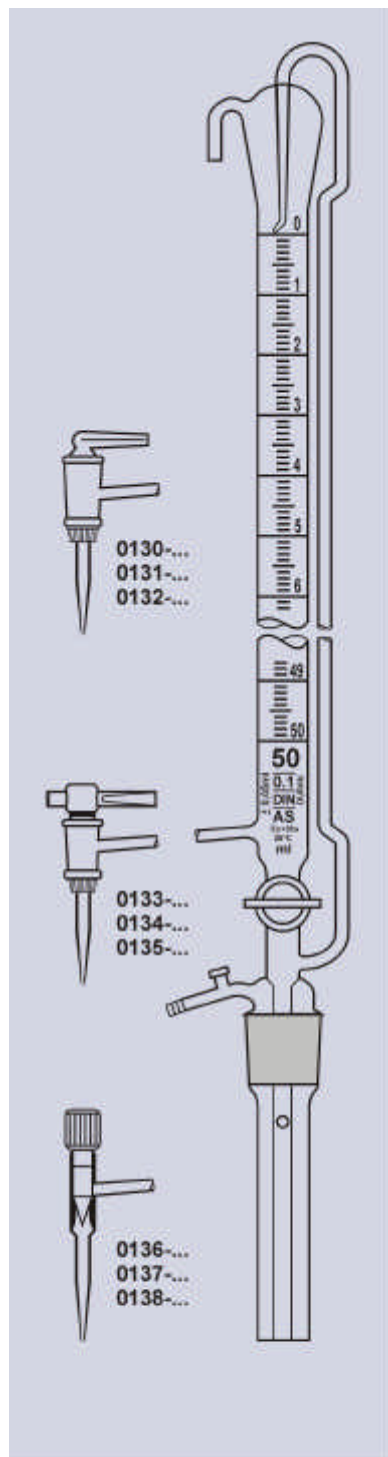
mit Zweiweghahn (Patenthahn) / with two-way stopcock

5 ml	1/100	0117-005-99	54,10	0118-005-99	61,30
10 ml	1/50	0117-010-50	54,10	0118-010-50	61,30
25 ml	1/10	0117-025-10	54,10	0118-025-10	61,30
25 ml	1/20	0117-025-20	54,10	0118-025-20	61,30
50 ml	1/10	0117-050-10	54,50	0118-050-10	61,70



BURETTES PELLET

Genau justiert , Ringteilung an den Hauptpunkten, Schnellablauf
ohne Vorratsflasche, ohne Gummigebläse, Boro3.3
without 2 Ltr. Reservoir bottle , without aspirator bulb



**mit Glas-
Zwischenhahn
und mit
seitlichen
Glashahn**

With glass-
Stopcock,
with lateral
glass-stopcock

	Best.Nr.	Inhalt	Grad.	€/ Stück
Klarglas <i>clear glass</i>	0130-53-01	10 ml	1/50	76,10
	0130-53-02	10 ml	1/20	76,10
	0130-53-04	25 ml	1/10	76,10
	0130-53-05	25 ml	1/20	76,10
	0130-53-06	50 ml	1/10	77,00

Schellbach	0131-53-20	10 ml	1/50	78,50
	0131-53-21	10 ml	1/20	78,50
	0131-53-23	25 ml	1/10	78,50
	0131-53-24	25 ml	1/20	78,50
	0131-53-25	50 ml	1/10	79,40

Braunglas amber glass	0132-53-30	10 ml	1/50	96,50
	0132-53-31	10 ml	1/20	96,50
	0132-53-33	25 ml	1/10	96,50
	0132-53-34	25 ml	1/20	96,50
	0132-53-35	50 ml	1/10	97,40

**Mit PTFE-
Zwischenhahn,
und mit
seitlichen PTFE-
Hahn**

with PTFE-
stopcock,
with lateral
PTFE-stopcock

Klarglas clear glass	0133-63-01	10 ml	1/50	89,95
	0133-63-02	10 ml	1/20	89,95
	0133-63-04	25 ml	1/10	89,95
	0133-63-05	25 ml	1/20	89,95
	0133-63-06	50 ml	1/10	90,60

Schellbach	0134-63-20	10 ml	1/50	92,00
	0134-63-21	10 ml	1/20	92,00
	0134-63-23	25 ml	1/10	92,00
	0134-63-24	25 ml	1/20	92,00
	0134-63-25	50 ml	1/10	92,80

Braunglas amber glass	0135-63-30	10 ml	1/50	110,50
	0135-63-31	10 ml	1/20	110,50
	0135-63-33	25 ml	1/10	110,50
	0135-63-34	25 ml	1/20	110,50
	0135-63-35	50 ml	1/10	111,30

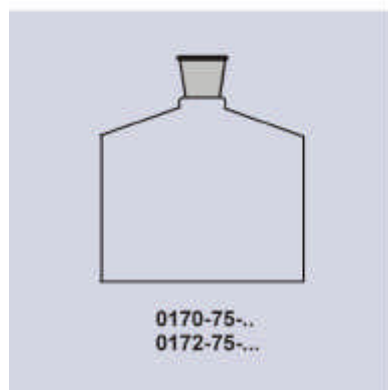
**mit PTFE-
Zwischenhahn,
seitlicher PTFE-
Spindelahn**

with PTFE-
stopcock,
with lateral PTFE-
spindle-stopcock

Klarglas clear glass	0136-73-01	10 ml	1/50	105,20
	0136-73-02	10 ml	1/20	105,20
	0136-73-04	25 ml	1/10	105,20
	0136-73-05	25 ml	1/20	105,20
	0136-73-06	50 ml	1/10	106,00

Schellbach	0137-73-20	10 ml	1/50	108,00
	0137-73-21	10 ml	1/20	108,00
	0137-73-23	25 ml	1/10	108,00
	0137-73-24	25 ml	1/20	108,00
	0137-73-25	50 ml	1/10	108,80

Braunglas amber glass	0138-73-30	10 ml	1/50	126,40
	0138-73-31	10 ml	1/20	126,40
	0138-73-33	25 ml	1/10	126,40
	0138-73-34	25 ml	1/20	126,40
	0138-73-35	50 ml	1/10	127,20

**Bürettenflaschen (VORRATSFLASCHEN) / RESERVOIR BOTTLES**

	Best.Nr.	Inhalt	NS	€/ Stück
Klarglas clear glass	0170-75-50	1000 ml	29/32	7,45
	0170-75-51	2000 ml	29/32	13,85
Braunglas amber glass	0172-75-60	1000 ml	29/32	7,80
	0172-75-61	2000 ml	29/32	16,35



0180-10-10

Gummigebläse / Aspirator Bulb**Halbgebläse****Best. Nr.**

0180-10-10

€/ Stück
6,78**BÜRETTEN nach PELLET / BURETTES PELLET**

KL. AS konformitätsbescheinigt, Schnellablauf, DIN12700
 mit datierter Chargenkennung ISO 9000
 ohne Vorratsflasche, ohne Gummigebläse

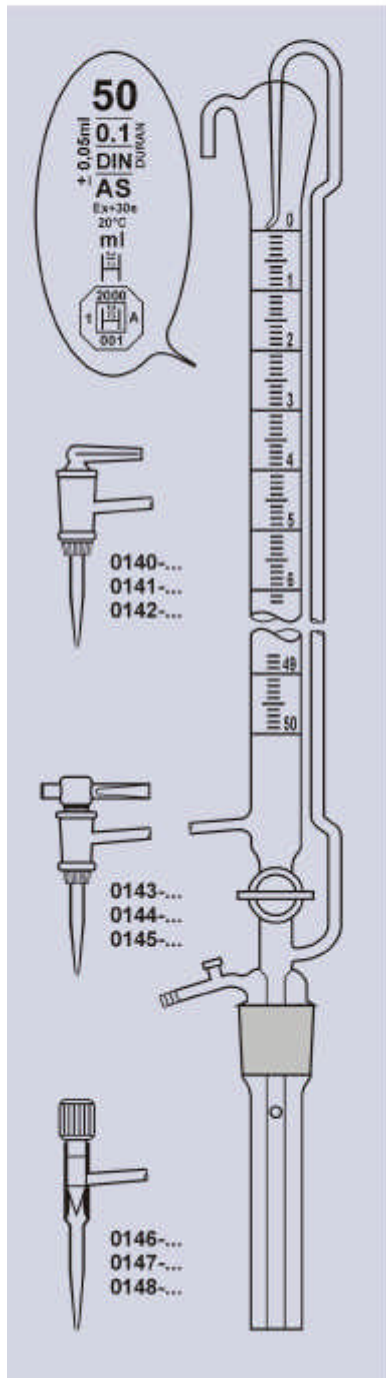
Cl. AS without 2 Ltr. Reservoir bottle, without aspirator bulb

	Best.Nr.	Inhalt	Grad.	€/ Stück	
Mit Glas- Zwischenhahn ; mit seitlichen Glashahn	Klarglas	0140-10-50	10 ml	1/50	96,10
	clear glass	0140-25-20	25 ml	1/20	96,10
		0140-50-10	50 ml	1/10	97,00
Schellbach		0141-10-50	10 ml	1/50	98,50
		0141-25-20	25 ml	1/20	98,50
		0141-50-10	50 ml	1/10	98,00
Braunglas	amber glass	0142-10-50	10 ml	1/50	118,00
		0142-25-20	25 ml	1/20	118,00
		0142-50-10	50 ml	1/10	119,00
mit PTFE- Zwischenhahn, seitlicher PTFE-Hahn	Klarglas	0143-25-20	25 ml	1/20	107,30
	clear glass	0143-50-10	50 ml	1/10	108,10
	Schellbach	0144-25-20	25 ml	1/20	109,35
	0144-50-10	50 ml	1/10	110,40	
Braunglas	amber glass	0145-25-20	25 ml	1/20	127,05
		0145-50-10	50 ml	1/10	128,70
	Klarglas	0146-10-50	10 ml	1/50	119,20
mit PTFE- Zwischenhahn, seitlicher PTFE- Spindelhahn	clear glass	0146-25-20	25 ml	1/20	119,20
		0146-50-10	50 ml	1/10	120,00
	Schellbach	0147-10-50	10 ml	1/50	121,50
	0147-25-20	25 ml	1/20	121,50	
	0147-50-10	50 ml	1/10	122,80	
Braunglas	amber glass	0148-10-50	10 ml	1/50	138,00
		0148-25-20	25 ml	1/20	138,00
		0148-50-10	50 ml	1/10	138,80

BÜRETTEN nach PELLET / BURETTES PELLET**ohne Zwischenhahn**

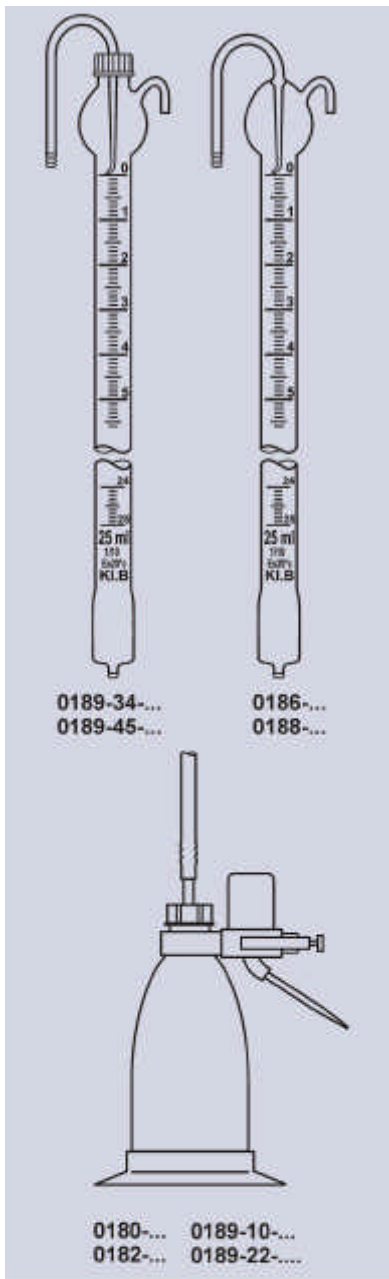
auf Anfrage !

Best. Nr. 0150-.....



SCHNELLBETRIEBSBÜRETTE / AUTOMATIC BURETTES

nach Dr. Schilling, Kl. B, mit PE-Vorratsflasche und Fuß
for rapid tests, Dr. Schilling, cl. B, with PE-bottle and base

**mit fest eingestellten Nullpunkt**

Inhalt	Grad.	Vorratsflasche	Schellbach		Braunglas / amber glass	
			Best.Nr	€/ Stück	Best.Nr	€/ Stück
5 ml	1/20	500 ml	0180-80-05	29,90	0182-82-05	35,80
10 ml	1/20	500 ml	0180-80-10	29,90	0182-82-10	35,80
15 ml	1/10	500 ml	0180-80-15	29,90	0182-82-15	35,80
25 ml	1/10	1000 ml	0180-80-25	30,50	0182-82-25	36,40
50 ml	1/10	1000 ml	0180-80-50	33,00	0182-82-50	38,90

Ersatzbüretten / Spare burettes

5 ml	1/20	0186-84-05	18,65	0188-85-05	24,55
10 ml	1/20	0186-84-10	18,65	0188-85-10	24,55
15 ml	1/10	0186-84-15	18,65	0188-85-15	24,55
25 ml	1/10	0186-84-25	19,25	0188-85-25	25,15
50 ml	1/10	0186-84-50	21,80	0188-85-50	27,70

mit verstellbarem Nullpunkt

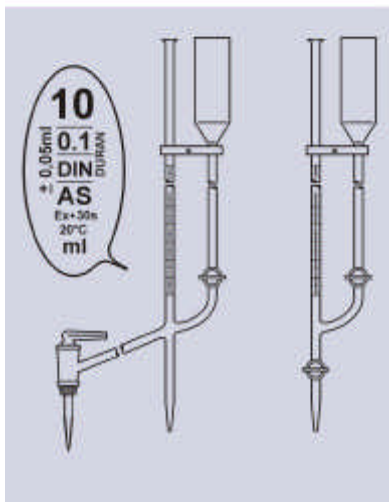
Inhalt	Grad.	Vorratsflasche	Schellbach		Braunglas / amber glass	
			Best.Nr	€/ Stück	Best.Nr	€/ Stück
5 ml	1/20	500 ml	0189-10-05	39,90	0189-22-05	45,90
10 ml	1/20	500 ml	0189-10-10	39,90	0189-22-10	45,90
15 ml	1/10	500 ml	0189-10-15	39,90	0189-22-15	45,90
25 ml	1/10	1000 ml	0189-10-25	40,50	0189-22-25	47,40
50 ml	1/10	1000 ml	0189-10-50	43,00	0189-22-50	49,95

Ersatzbüretten / Spare burettes

5 ml	1/20	0189-34-05	28,40	0189-45-05	34,35
10 ml	1/20	0189-34-10	28,40	0189-45-10	34,35
15 ml	1/10	0189-34-15	28,40	0189-45-15	34,35
25 ml	1/10	0189-34-25	29,00	0189-45-25	34,95
50 ml	1/10	0189-34-50	31,50	0189-45-50	37,45

MIKROBÜRETTE nach Bang / MICROBURETTES Bang

Kl. AS, Schellbach ,DURAN / cl. AS, Schellbach

**mit geradem Glashahn**
with straight glass-stopcock

Inhalt	Grad	Best.Nr	€/ Stück
1 ml	1/100	0190-90-01	39,00
2 ml	1/100	0190-90-02	39,00
5 ml	1/100	0190-90-05	42,05
10 ml	1/50	0190-90-10	42,60

mit seitlichem Glashahn
ohne Fuß
with lateral glass-stopcock

Best.Nr	€/ Stück
0192-95-01	44,85
0192-95-02	44,85
0192-95-05	47,90
0192-95-10	48,45

PE-Fuß für BANG-Bürette

Best.Nr.	0196-99-10	10,80
----------	------------	-------

Sonderanfertigungen

